

Первый модуль по направлению потока воды

Промежуточный модуль (соединительный модуль)

Последний модуль по направлению потока воды

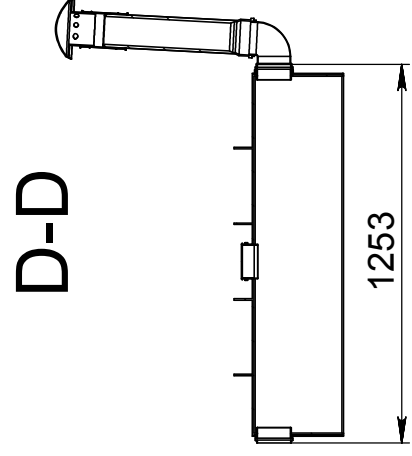
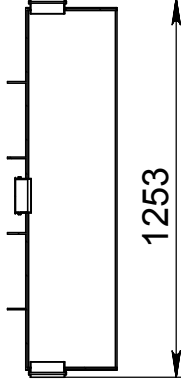
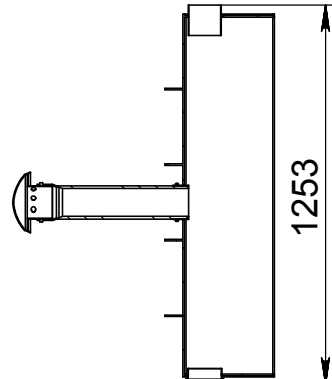
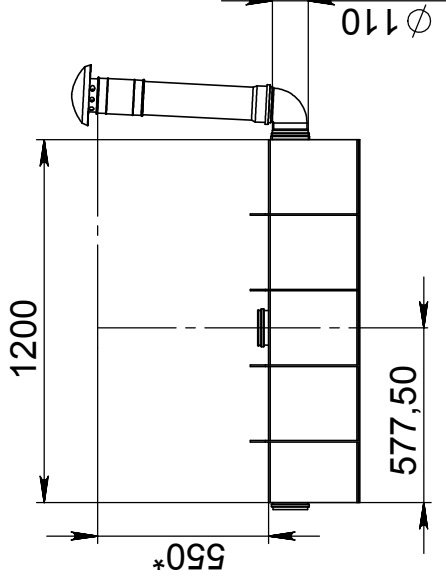
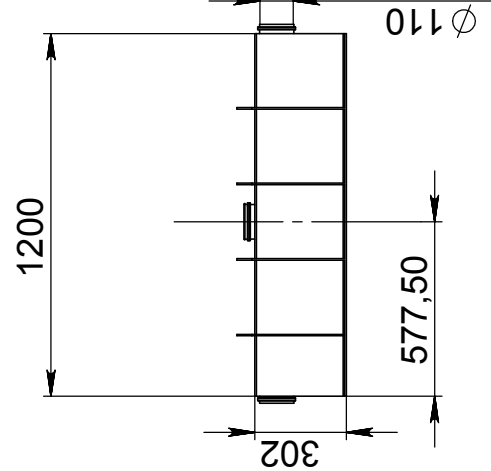
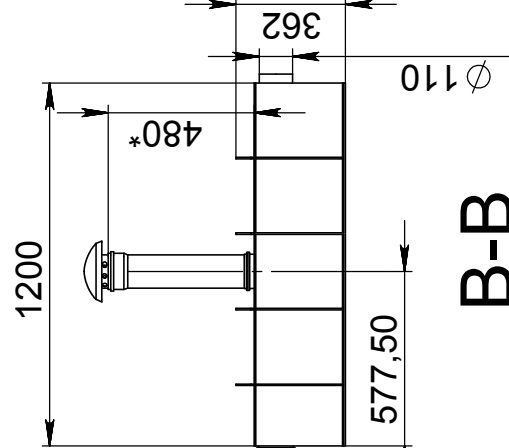
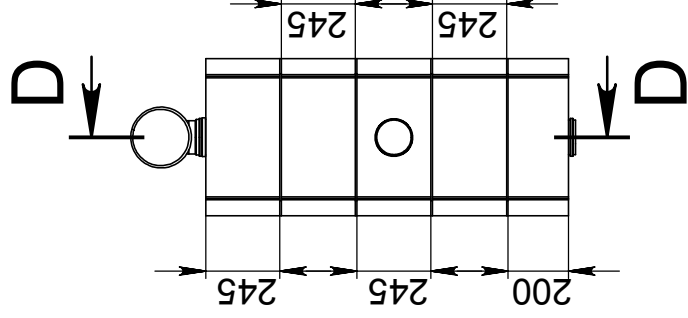
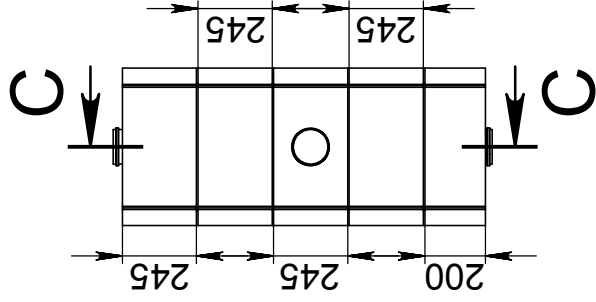
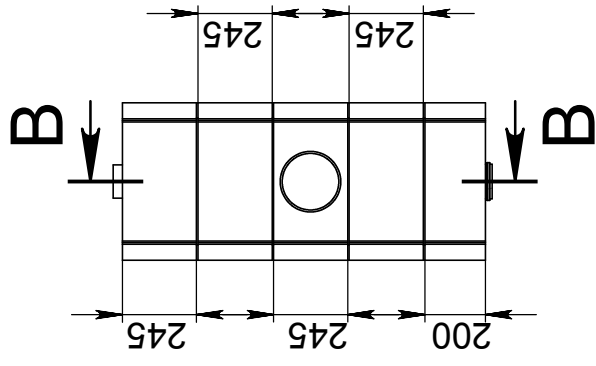
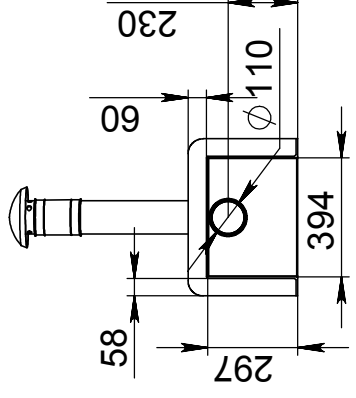
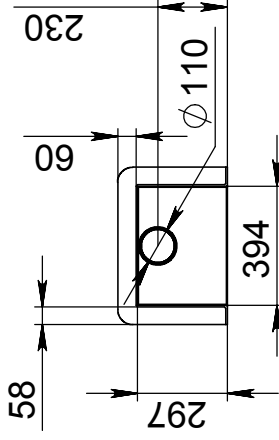
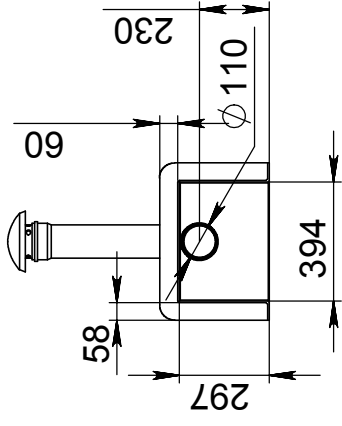
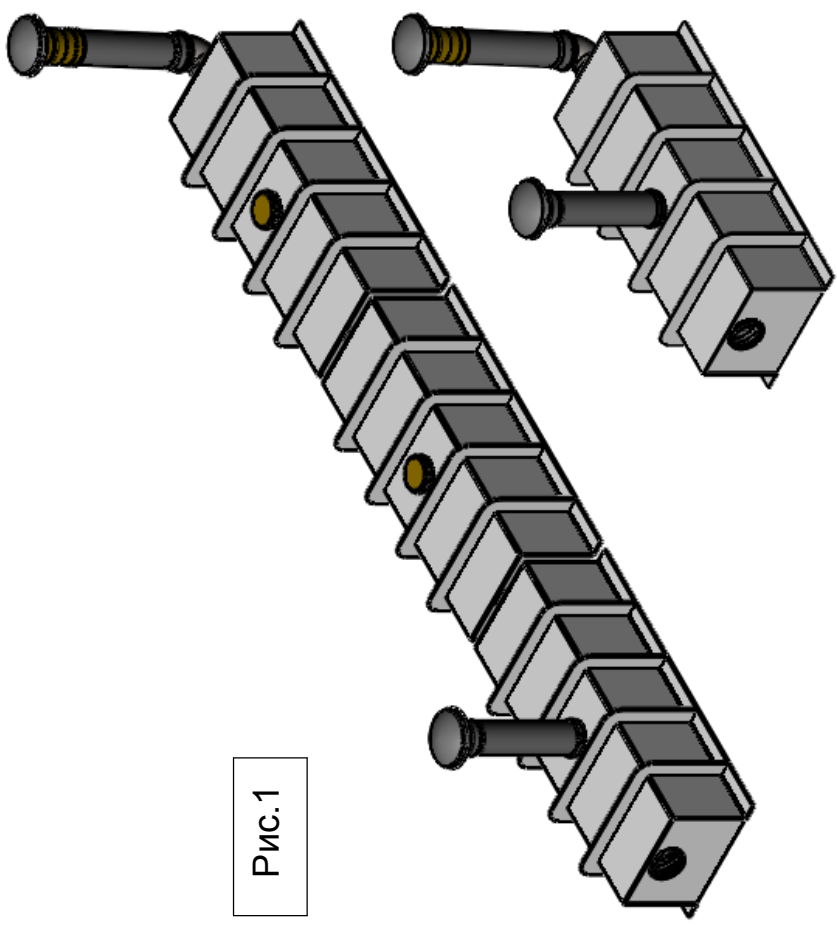


Рис.1



Каждый инфильтрационный модуль рассчитан под объем 310л/сут водоотведения, при условии, наличия пропускной способности основного грунта. Количество модулей образующих инфильтрационный тоннель не ограничено.

Каждый модуль устанавливается на подсыпку из гранитного щебня фр. 40/60. Мин. объем щебня на один модуль: 0,16 м3

При монтаже одного модуля, обеспечить приточно-вытяжную вентиляцию применяя фасные части трубопровода ПП D110 и вентиляционные оголовки.

При монтаже тоннеля из серии модулей, обеспечить приточно-вытяжную вентиляцию на первом по направлению движения воды модуле (вытяжную) и на последнем модуле тоннеля (приточную). Пример: рис.1

*-размер может быть скорректирован, в зависимости от условий монтажа

Дренажный тоннель

Изм. Лист	№ докум.	Подп.	Дата
Разраб.			
Пров.			
Т. контр.			
Н. контр.			
Утв.			
Лит.	Масса	Масштаб	
	9.95	1:25	
Лист 2	Листов 2		