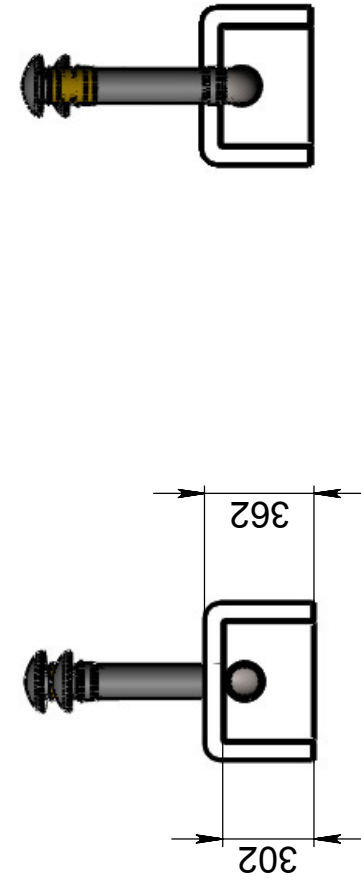
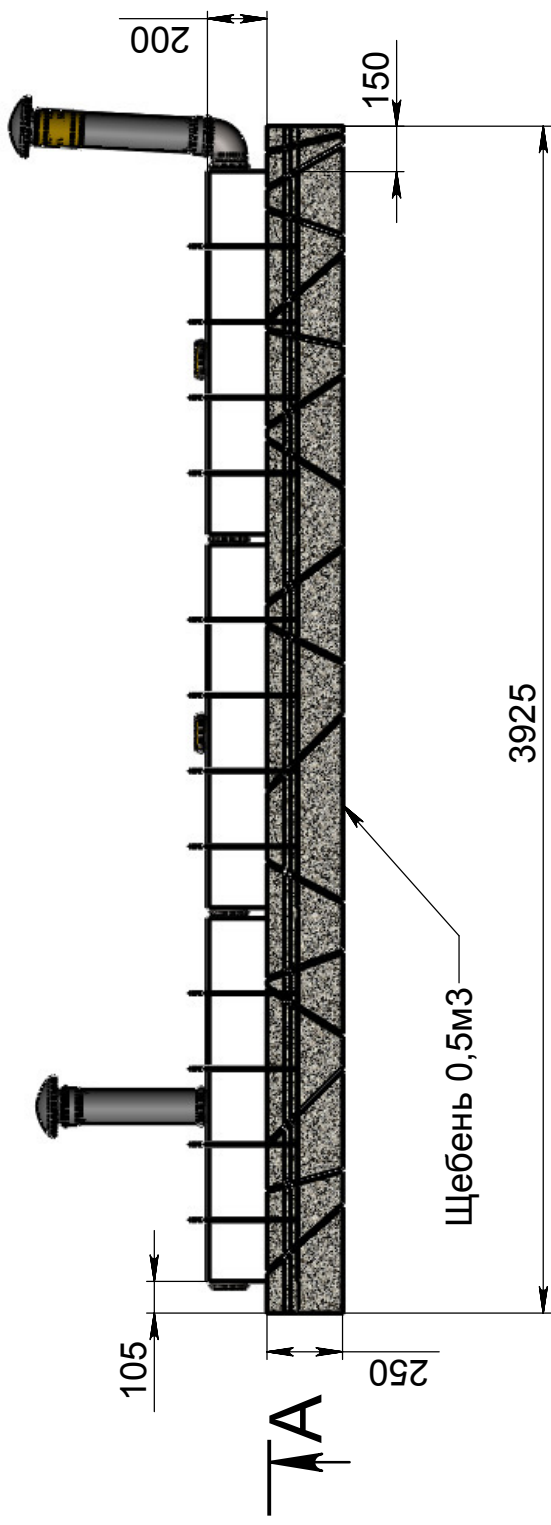
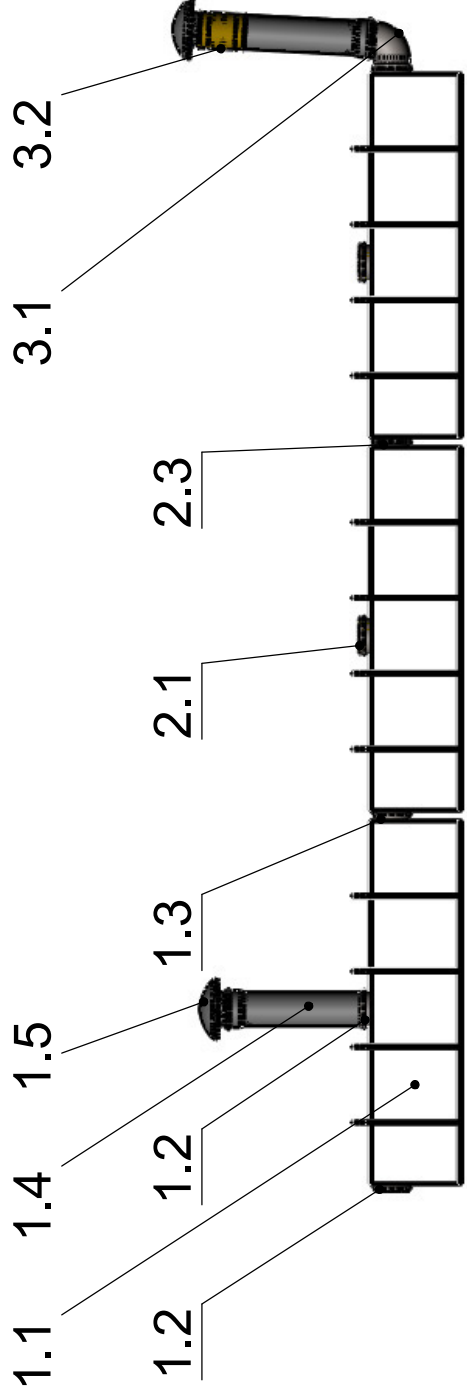
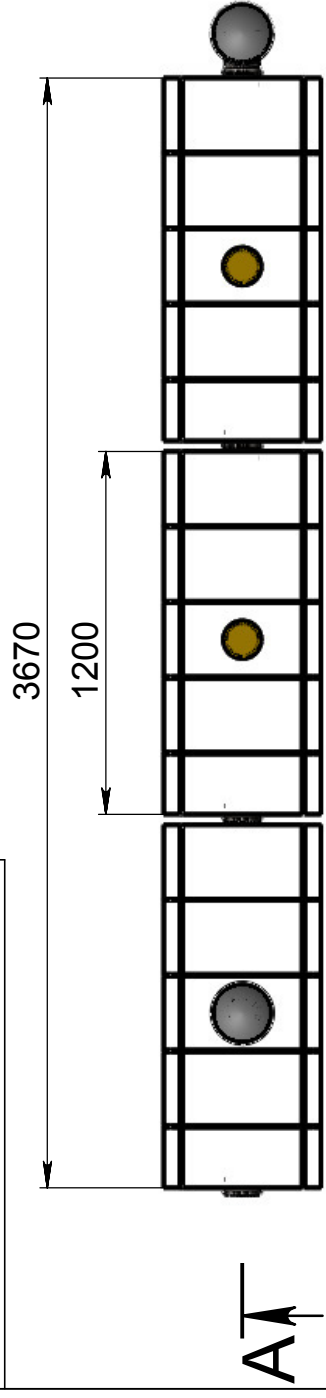
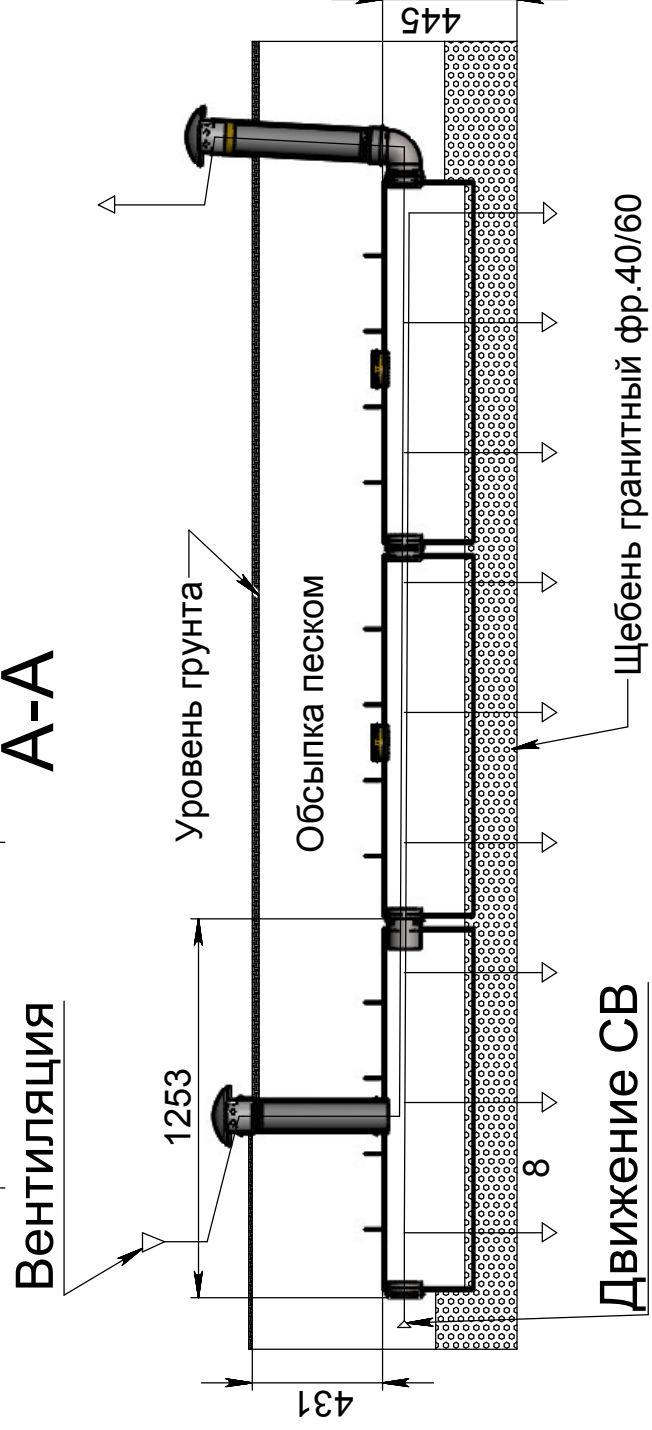


СБ



ПОЗИЦИЯ	ОБОЗНАЧЕНИЕ	ОПИСАНИЕ	К-ВО
1	Инфльтрационный модуль СТАРТОВЫЙ	Размещается пер	1
1.1	Инфльтрационный модуль корпус		1
1.2	Труба пп D110 раструб вход		2
1.3	Труба пп D110 без раструб выход		1
1.4	Труба 110 раструб		1
1.5	Вент оголовок D110		1
2	Инфльтрационный ПРОМЕЖУТОЧНЫЙ		1
2.4	Заглушка 110		1
2.5	Инфльтрационный модуль корпус		1
2.6	Труба пп D110 раструб вход		3
3	Инфльтрационный модуль КОНЕЧНЫЙ		1
3.4	Отвод 110 87гр		1
3.6	Муфта 110		1
3.7	Инфльтрационный модуль корпус		1
3.8	Труба пп D110 раструб вход		3
3.9	Труба 110 раструб		1
3.10	Вент оголовок D110		1
3.10	Заглушка 110		1



СБ			
Изм. Лист	№ докум.	Подп.	Дата
Разраб.			
Пров.			
Т. контр.			
Н. контр.			
Утв.			
Сборочный чертеж			
ОШИБКА! Заготовка			
Лит.	Масса	Масштаб	
		1:25	
Лист 1	Листов 2		

Справ. №

Подп. и дата

Ив. № дубл.

Подп. и дата

Ив. № подл.